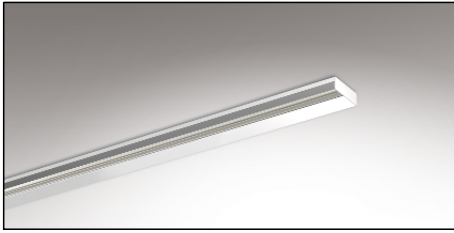


# INSTRUCTION

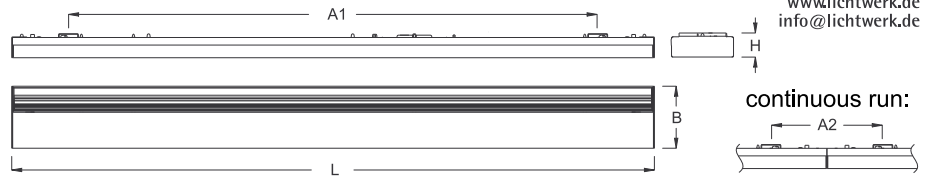
## micro-AFA LED

lichtwerk  
inspired by light

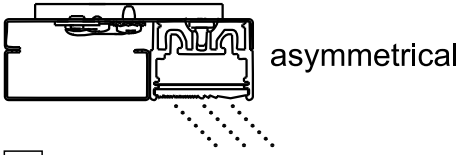
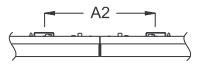
lichtwerk GmbH  
D-97486 Königsberg/Bay.  
fon +49 9525 9827-0  
fax +49 9525 9827-300  
www.lichtwerk.de  
info@lichtwerk.de



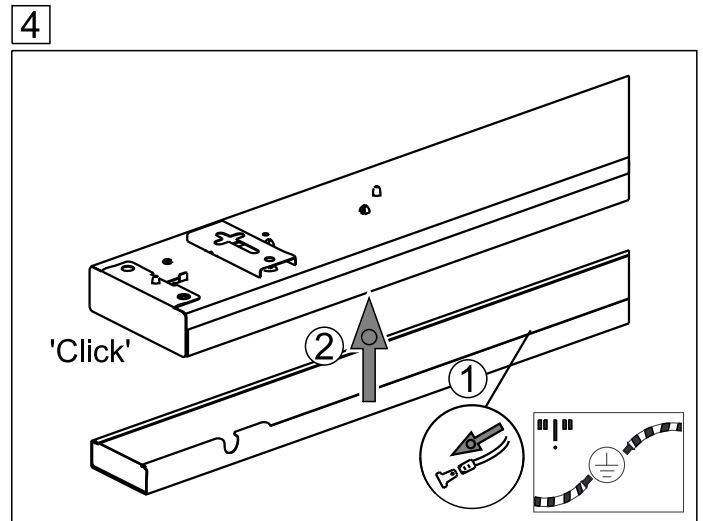
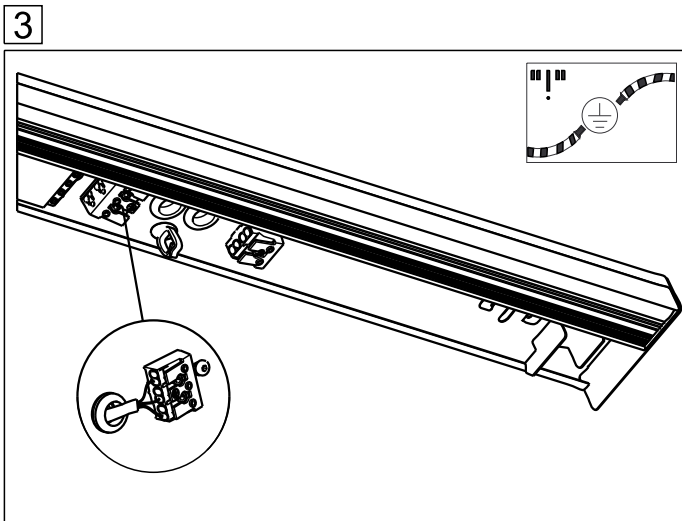
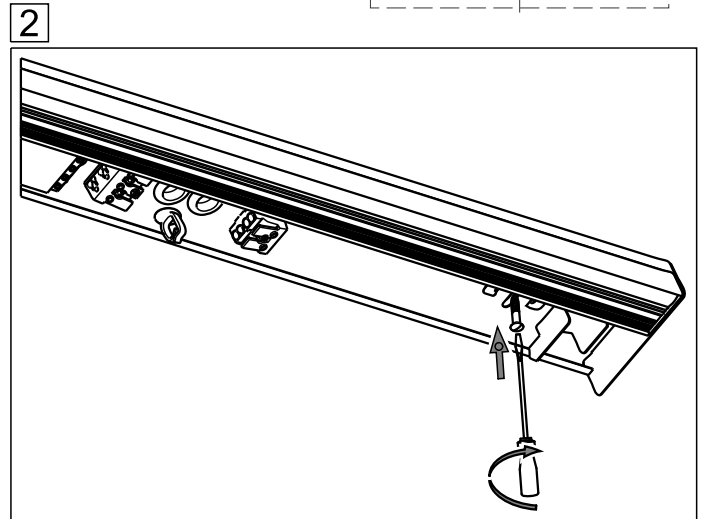
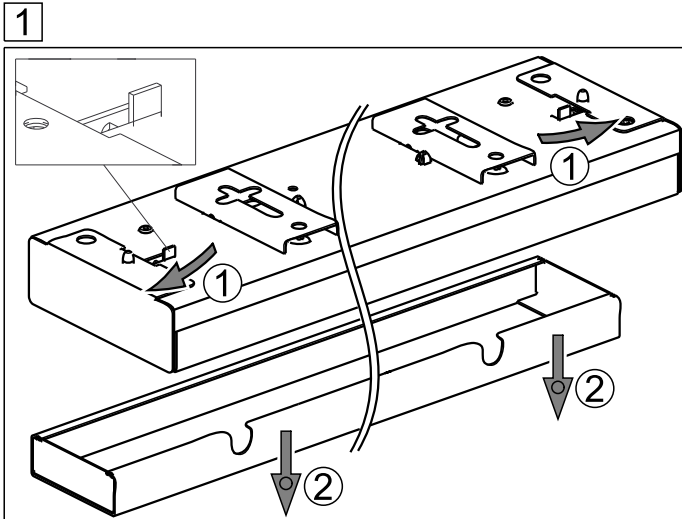
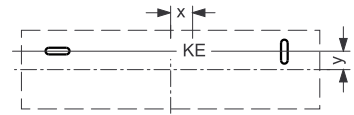
531



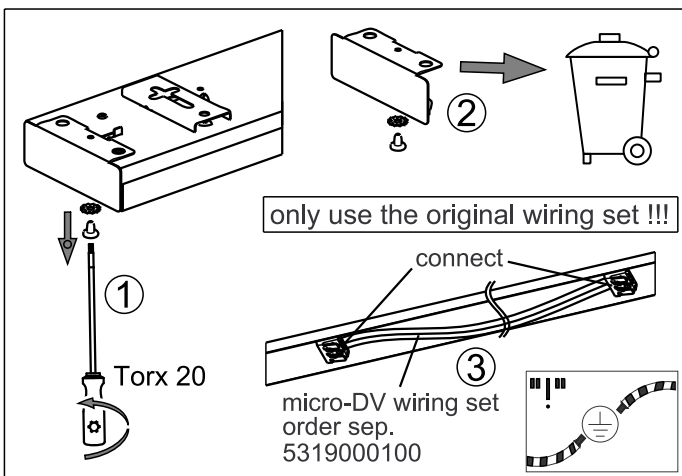
continuous run:



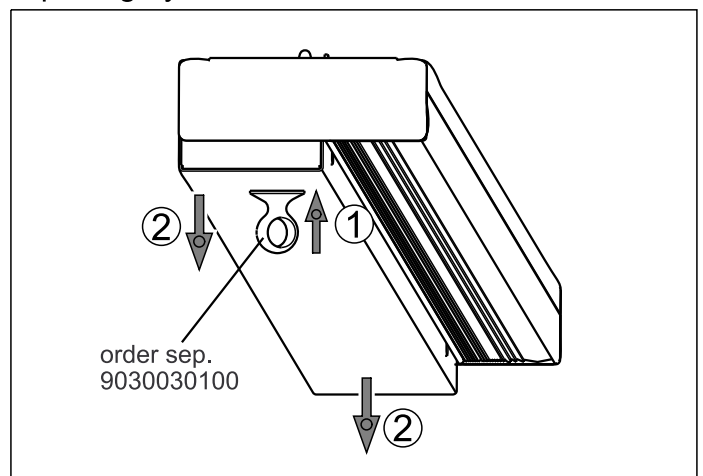
| Type               | L mm | B mm | H mm | A1 mm | A2 mm | X mm | Y mm |
|--------------------|------|------|------|-------|-------|------|------|
| micro-AFA/0800 LED | 850  | 82   | 32   | 700   | 148   | 95   | 10   |
| micro-AFA/1100 LED | 1131 | 82   | 32   | 980   | 149   | 0    | 10   |
| micro-AFA/1400 LED | 1412 | 82   | 32   | 1260  | 150   | 0    | 10   |



continuous run:



opening by deinstallation:

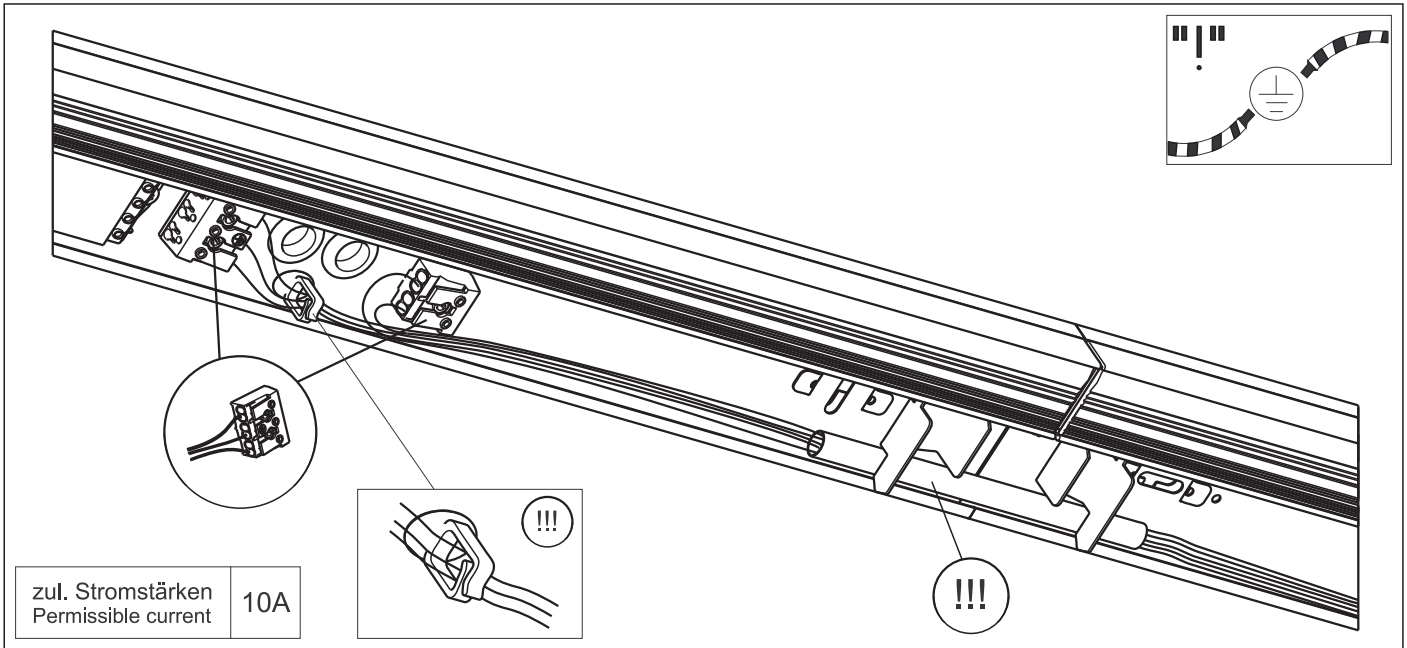


# INSTRUCTION

micro-DV LED  
5319000100

lichtwerk  
inspired by light

lichtwerk GmbH  
D-97486 Königshausen/Br. / Bay.  
fon +49 9525 9827-0  
fax +49 9525 9827-300  
www.lichtwerk.de  
info@lichtwerk.de

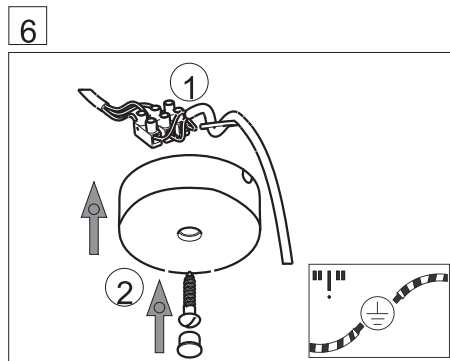
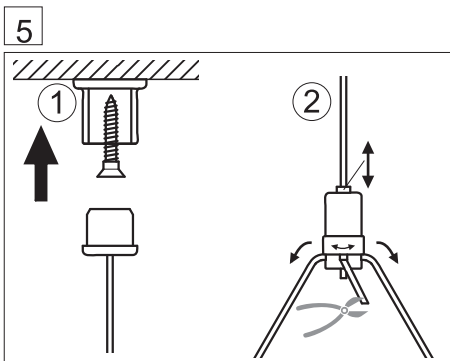
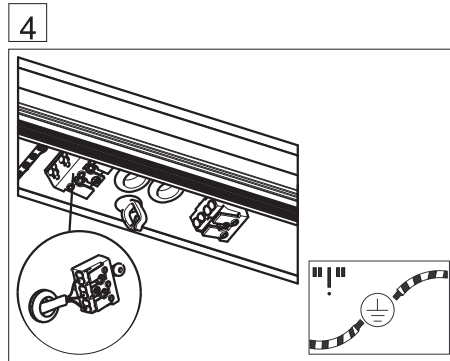
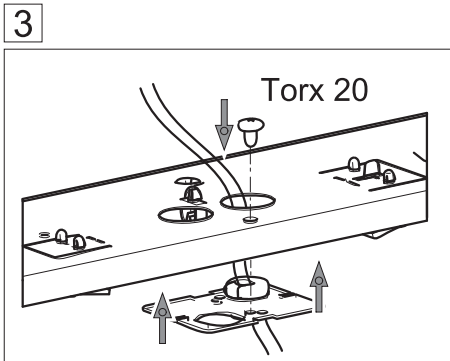
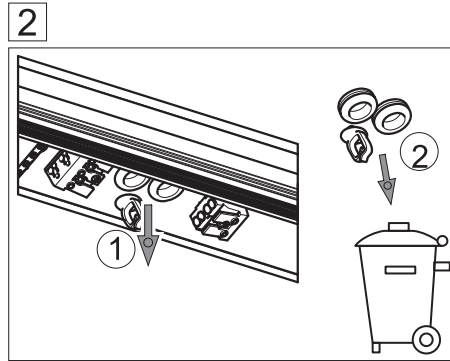
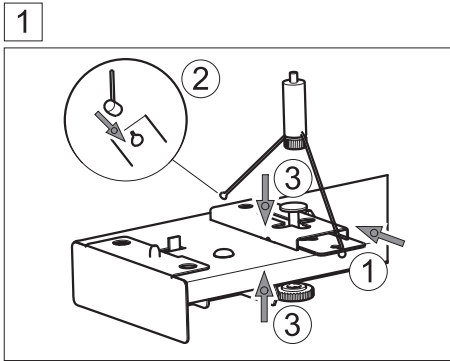


# INSTRUCTION

lichtwerk  
inspired by light

## micro-SAES LED 531

lichtwerk GmbH  
Hellinger Straße 3  
D-97486 Königshausen/Bay.  
fon +49 9525 9827-0  
fax +49 9525 9827-300  
www.lichtwerk.de  
info@lichtwerk.de



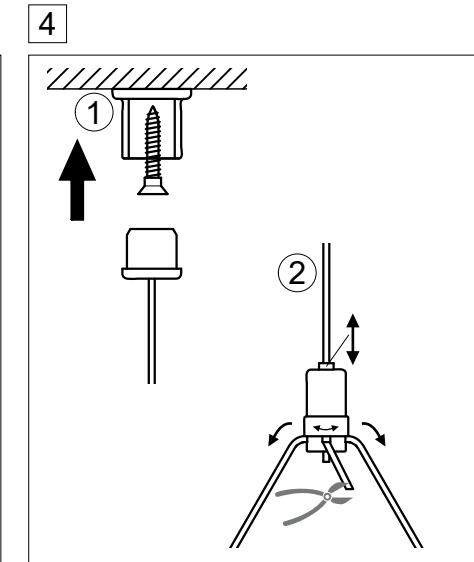
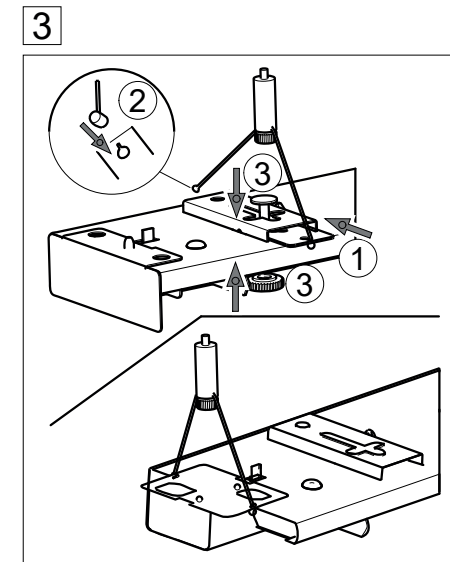
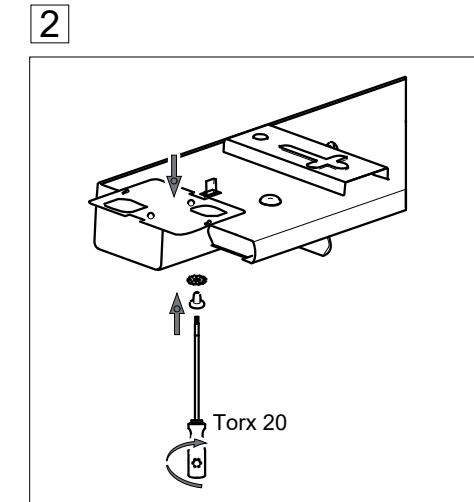
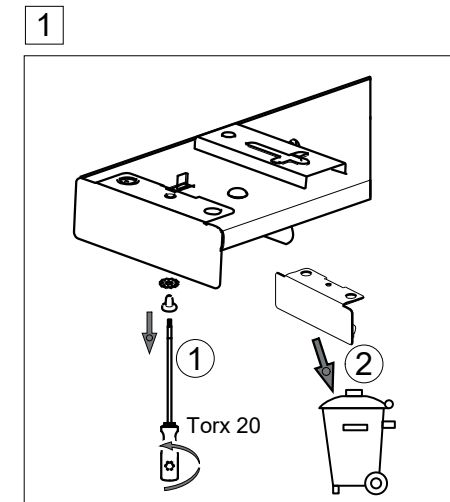
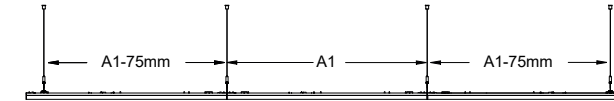
# INSTRUCTION

## micro-SAVS LED 531

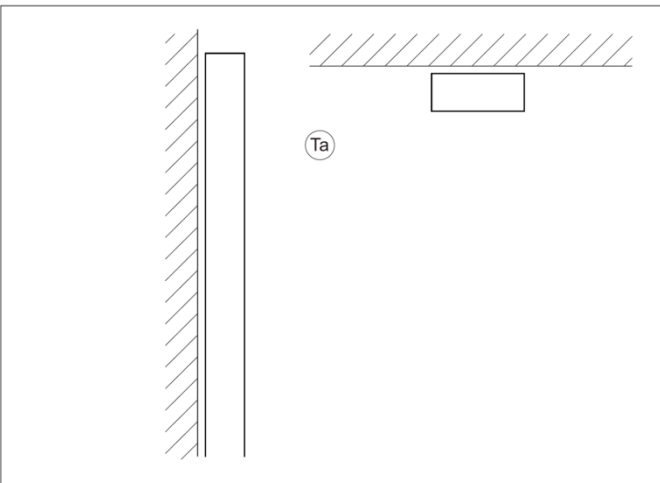
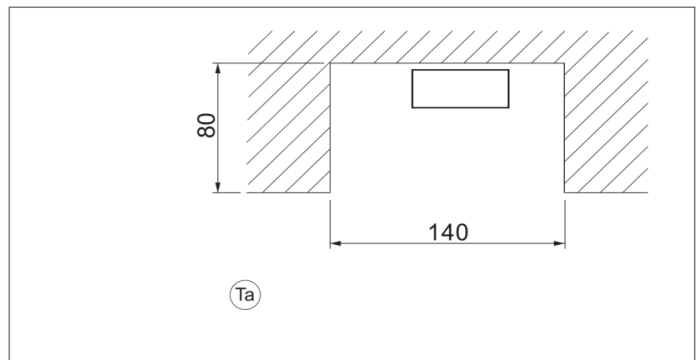
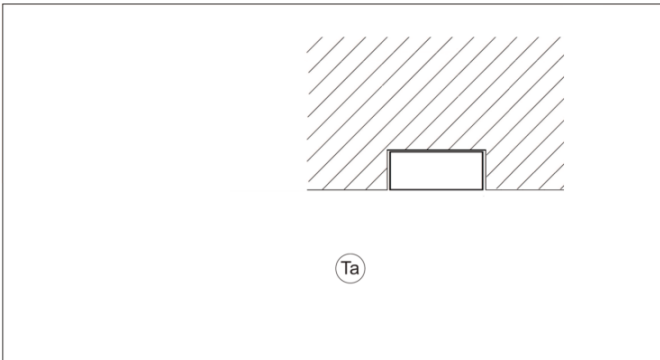
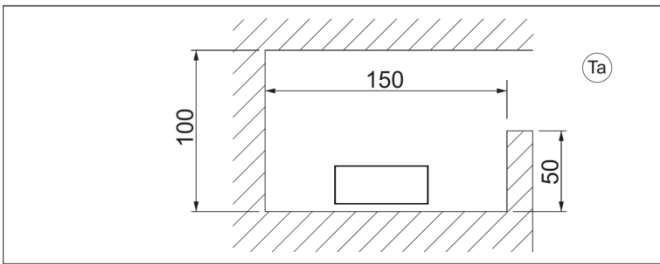
| Type           | A1 mm |
|----------------|-------|
| micro/0800 LED | 848   |
| micro/1100 LED | 1129  |
| micro/1400 LED | 1410  |

lichtwerk  
inspired by light

lichtwerk GmbH  
Hellinger Straße 3  
D-97486 Königshausen/Bay.  
fon +49 9525 9827-0  
fax +49 9525 9827-300  
www.lichtwerk.de  
info@lichtwerk.de



## Montagehinweise



### Anmerkungen:

Vorliegende maximale Umgebungstemperaturen sind unter Laborbedingungen ermittelt worden. In den Einbaubedingungen sind keine weiteren wärmeabgebenden Objekte vorhanden.

Ta max gemäß DIN EN 60598-1 +25°C