

# INSTRUCTION GALANT-PRO

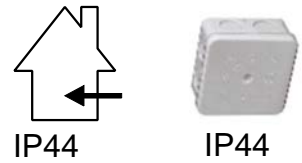
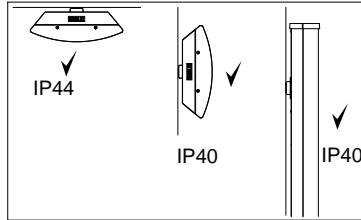
GPA LED

216



lichtwerk  
inspired by light

lichtwerk GmbH  
Hellinger Str. 3  
D-97486 Königshausen/Bay.  
fon +49 9525 9827-0  
fax +49 9525 9827-300  
www.lichtwerk.de  
info@lichtwerk.de



L = Leuchtenlänge  
A = Befestigungsabstand  
KE = Kabeinführung

Typ	L	A1	A3	KE
600	604	520	234	A
1200	1204	900	454	B
1500	1504	1100	554	B

**1**

**2**

**3**

**4**

**5**

max. 5A

### Option

**+GPA-PS Pendel-Set**  
3x0,75 216 9003 100  
5x0,75 216 9005 100

# INSTRUCTION GALANT-PRO

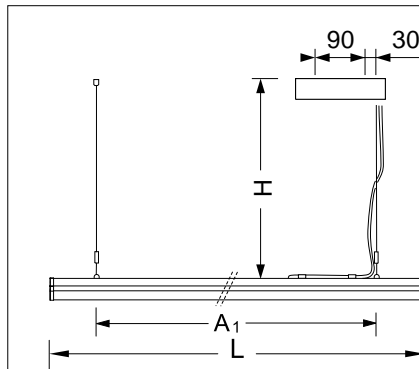
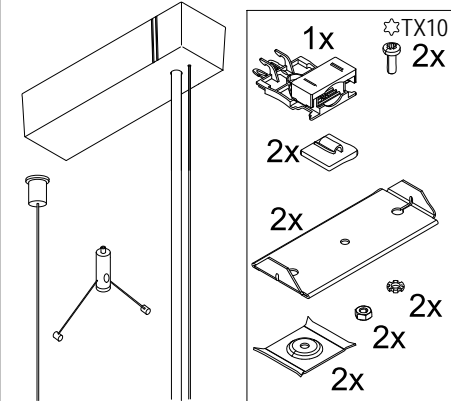


lichtwerk  
inspired by light

lichtwerk GmbH  
Hellinger Str. 3  
D-97486 Königshausen/Bay.  
fon +49 9525 9827-0  
fax +49 9525 9827-300  
www.lichtwerk.de  
info@lichtwerk.de

## GPA-PS Pendel-Set komplett

3x0,75 216 9003 100  
5x0,75 216 9005 100



L = Leuchtenlänge  
A<sub>1</sub> = Befestigungsabstand  
H = Abhängehöhe

Typ	L	A <sub>1</sub>	H
600	604	520	1700
1200	1204	900	1500
1500	1504	1100	1400

