

# INSTRUCTION

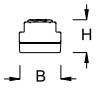
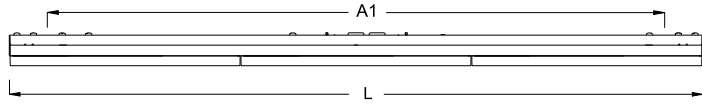
## clip-on-LK LED

lichtwerk  
inspired by light

lichtwerk GmbH  
Hellinger Straße 3  
D-97486 Königsberg/Bay.  
fon +49 9525 9827-0  
fax +49 9525 9827-300  
www.lichtwerk.de  
info@lichtwerk.de

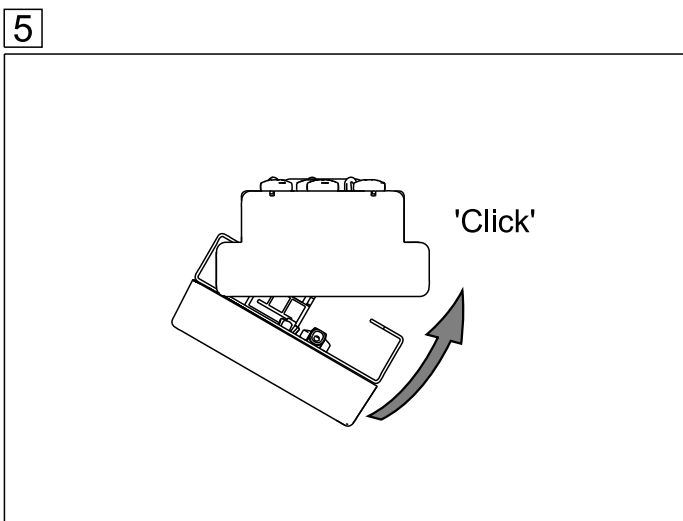
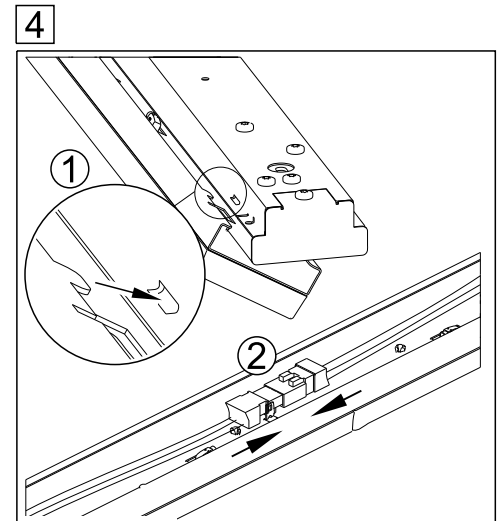
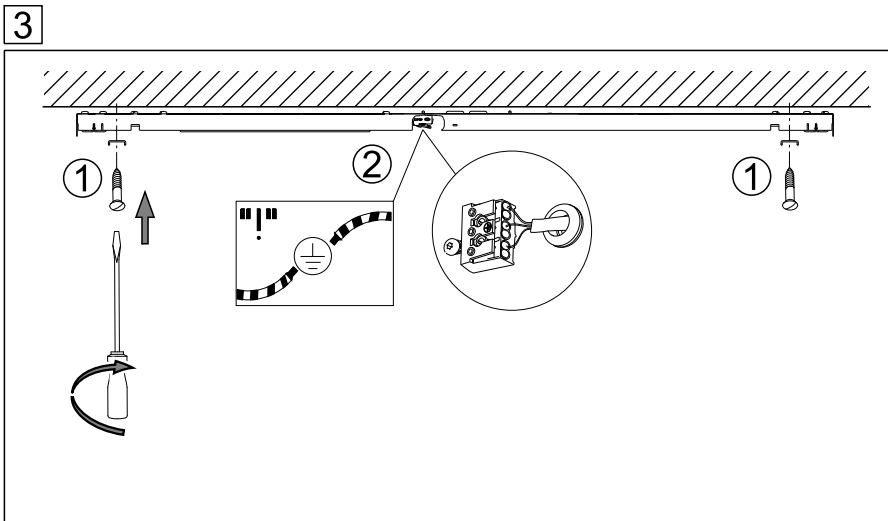
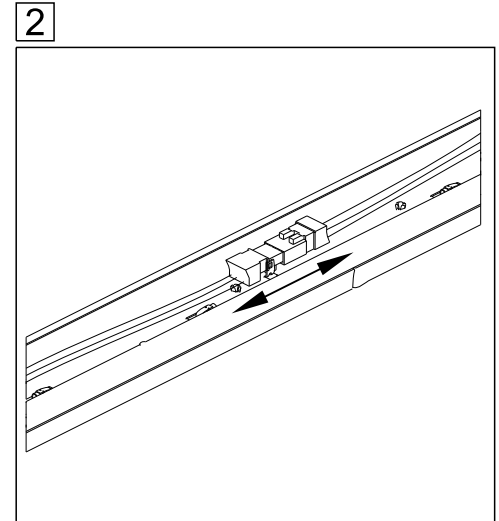
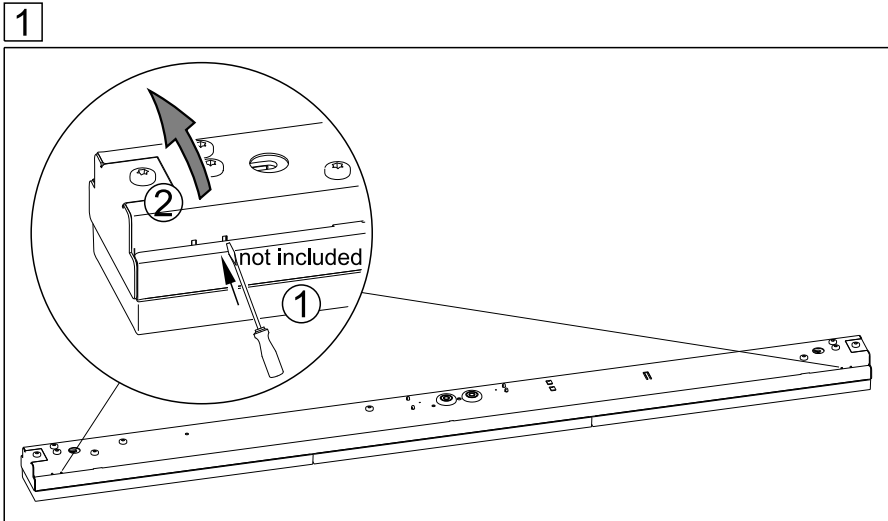
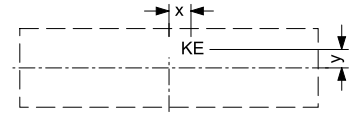
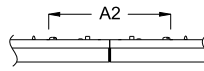
771

Diese Leuchte enthält ein Leuchtmittel der Energieeffizienzklasse **B**  
This luminaire contains a light source of energy efficiency class **B**

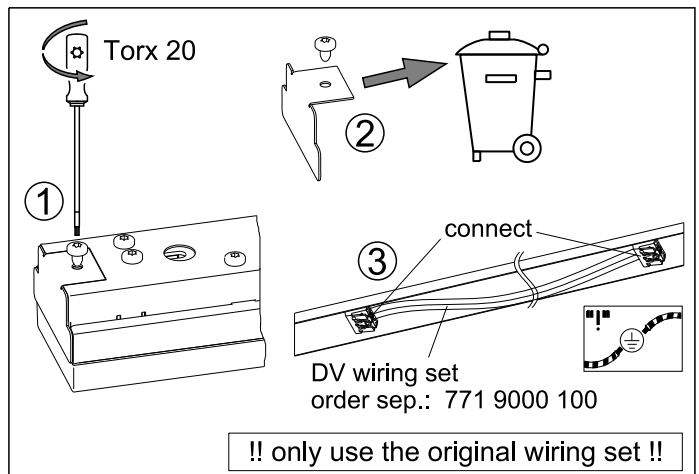


| Type                | L mm | B mm | H mm | A1 mm | A2 mm | X mm | Y mm |
|---------------------|------|------|------|-------|-------|------|------|
| clip-on-LK/1200 LED | 1154 | 63   | 60   | 1052  | 101   | 0    | 0    |
| clip-on-LK/1500 LED | 1527 | 63   | 60   | 1425  | 101   | 0    | 0    |

continuous run:



continuous run:



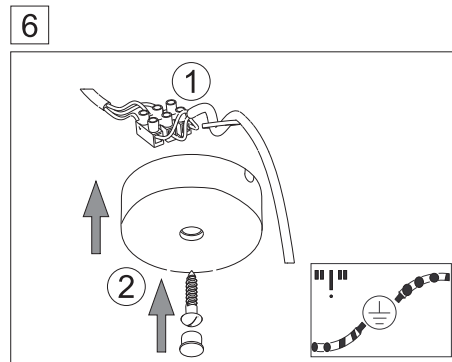
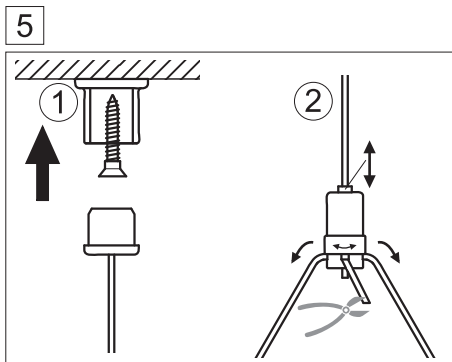
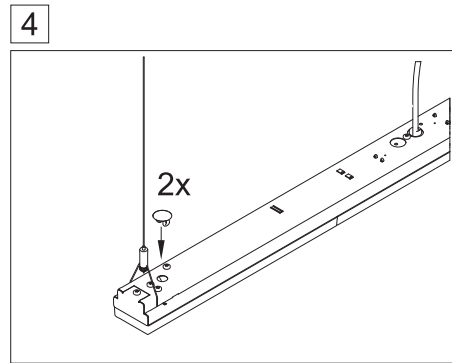
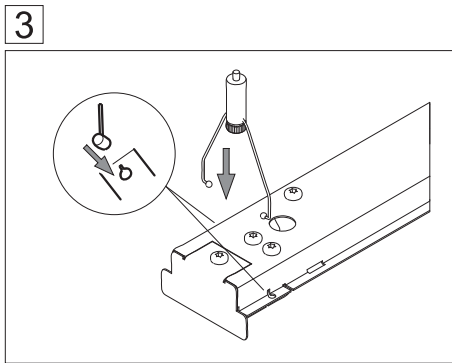
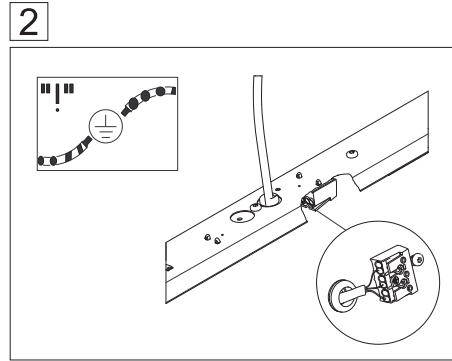
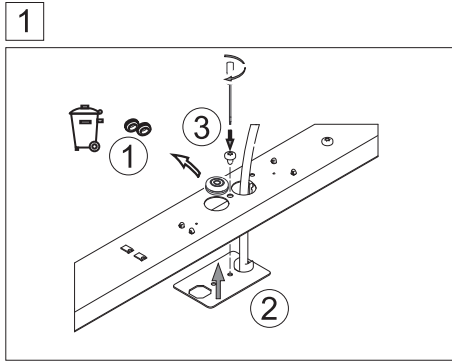
# INSTRUCTION

## lichtwerk inspired by light

lichtwerk GmbH  
Hellinger Straße 3  
D-97486 Königshausen/Bay.  
fon +49 9525 9827-0  
fax +49 9525 9827-300  
www.lichtwerk.de  
info@lichtwerk.de

### clip-on-SAES LED

771



16244 - 08/2018

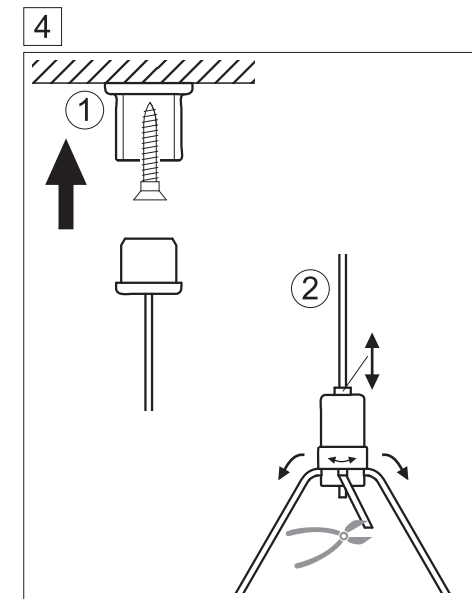
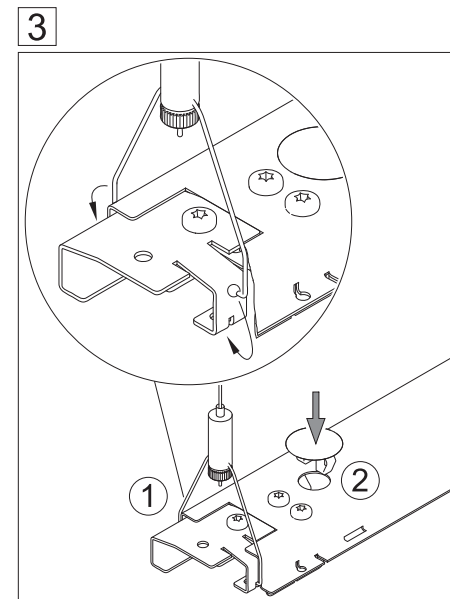
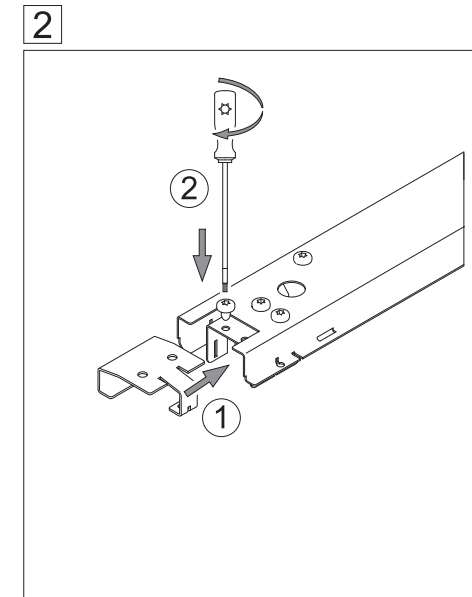
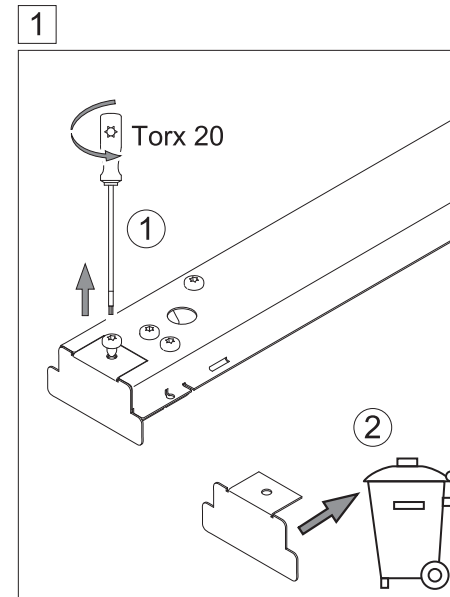
# INSTRUCTION

## lichtwerk inspired by light

lichtwerk GmbH  
Hellinger Straße 3  
D-97486 Königshausen/Bay.  
fon +49 9525 9827-0  
fax +49 9525 9827-300  
www.lichtwerk.de  
info@lichtwerk.de

### clip-on-SAVS LED

771



15897 - 07/2018

# INSTRUCTION

clip-on-DV LED

771 9000 100

lichtwerk  
inspired by light

lichtwerk GmbH  
Hellinger Straße 3  
D-97486 Königshausen/Bay.  
fon +49 9525 9827-0  
fax +49 9525 9827-300  
www.lichtwerk.de  
info@lichtwerk.de

