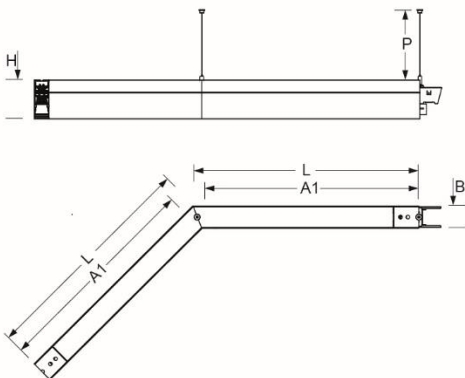


Pendel- Systemleuchte. Aluminiumprofil ausgebildet als 135°-Winkel, natur eloxiert. Gehäusefarbe aluminium natur eloxiert. Direkt/indirekt strahlend, getrennt dimmbar. Gleichbleibender Indirektanteil über alle Systemkomponenten mittels weiß-opal satinierten Acryl-Diffusor. Direktanteil über weiß-opal satinierten Acryl-Endlosdiffusor serio-G. Durchgangsverdrahtung Stecksystem 10A. Bei Systemleuchte serio-HIT LB ist jeweils eine Abhängung im Lieferumfang enthalten. Als Zubehör erhältlich: Stirnseiten mit Abhängung und Anschlussleitung Set serio-HITE LED A/E Set 5x0,75 (5430157105); Anschlussleitung serio-AL 5x0,75 (5430057105); Endlosdiffusor 6m serio-G/06000 LED (5430600180); 10m serio-G/10000 LED (5431000180); 20m serio-G/20000 LED (5432000180);



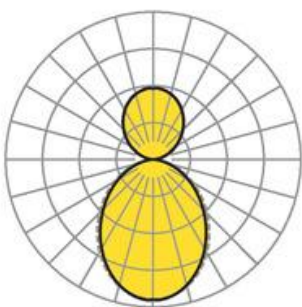
- Artikelnummer: 5464146615
- Gehäusematerial: Aluminium
- Gehäusefarbe: aluminium natur eloxiert
- Lichtverteilung: direkt/indirekt strahlend
- Montageart: Pendel-Lichtbandmontage
- Prüfzeichen: IP 20, Schutzklasse I, F, Indoor, CE

Abmessungen



- Abmessungen LxBxH/DxH: 585 x 61 x 106 (mm)
- Pendellänge min/max: 150 / 2000 (mm)
- Befestigungsabstand A1: 570 (mm)
- Gewicht (netto): 4.7 (kg)

Lichttechnik/Elektrotechnik



- Bestückung: LED, Farbwiedergabe/Lichtfarbe CRI ≥ 80 / 4000K
- Direkt/Indirekt 64 % / 36 %
- UGR q/l: 15.9 / 16.5
- Leuchtenlichtstrom: 6200 (lm)
- LED-Lebensdauer: 50000h L80/B10 (Tq 25°C)
- Leuchten Lichtausbeute: 112 (lm/W)
- Systemleistung: 55 (W)
- Betriebsgerät: Elektronischer Treiber DALI (2 Stück)
- Netzspannung max.: 230 V / 50 Hz
- Energieeffizienzklasse: C