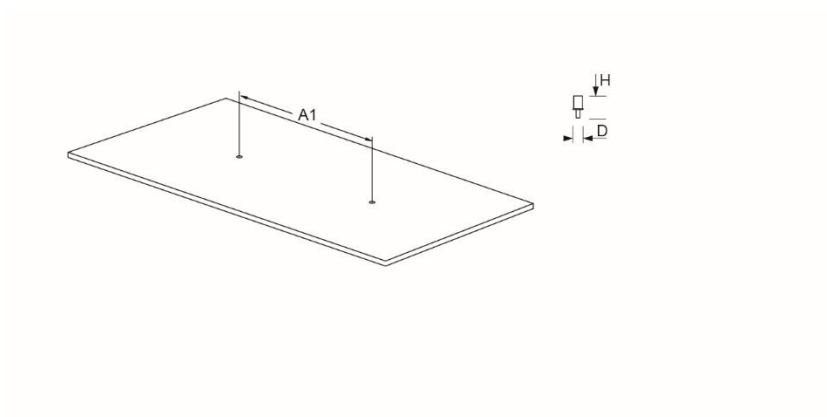


Abhängezubehör. Einbau-Set für tragfähige Systemplatten mit Stärke 1-5 mm. Gehäusefarbe silber.



- Artikelnummer: 5695000130
- Gehäusefarbe: silber
- Montageart: Einbau-Einzelmontage, Einbau-Lichtbandmontage
- Prüfzeichen: IP 20, Indoor, CE

Abmessungen



- Abmessungen LxBxH/DxH: 26 x 32 (mm)
- Deckenausschnitt LxB/D: 13 (mm)
- Deckenstärke min/max: 1 / 5 (mm)
- Befestigungsabstand A1: 520 (mm)
- Gewicht (netto): 0.07 (kg)