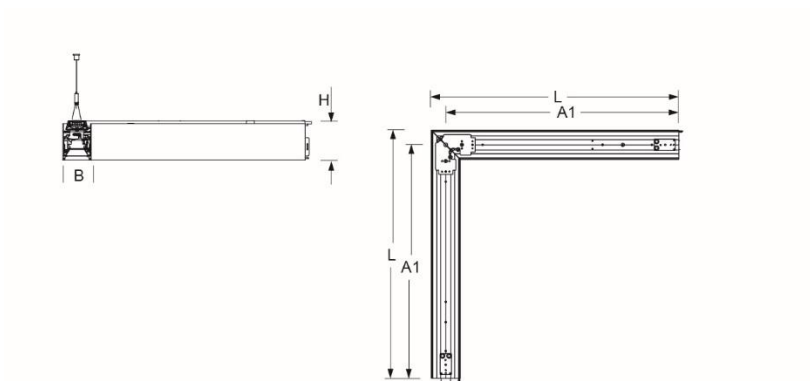


Pendel- Systemleuchte. Aluminium-Strangpressprofil, auf Gehrung zusammengefügt, natur eloxiert mit weißem Reflektor. Gehäusefarbe aluminium natur eloxiert. Deckenbündiges, weiß-opal satiniertes, Polycarbonatstrangpressprofil; selbststrahlend; auf Gehrung geschnitten; Elektrischer Anschluss über fünfpolige Anschluss- und Verbindungsklemme in Steckkontakt-Technik; mit integriertem Schutzleiteranschluss und Entriegelungstaste, geeignet für starre und flexible Leiter bis 2,5 mm². Durchgangsverdrahtung Stecksystem 10A. Als Zubehör erhältlich: Stirnseite mit Abhängung Set fino-HTE LED (K/MP) (5350110105); Seilabhängung fino-SAY (5350000105); Anschlussleitung fino-AL 3x0,75 (5350037105);



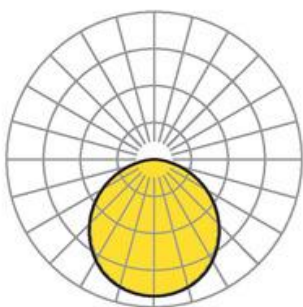
- Artikelnummer: 5354144115+1350600180
- Gehäusematerial: Aluminium
- Gehäusefarbe: aluminium natur eloxiert
- Lichtverteilung: direkt strahlend
- Montageart: Pendel-Lichtbandmontage
- Prüfzeichen: IP 20, Schutzklasse I, F, Indoor, CE

Abmessungen



- Abmessungen LxBxH/DxH: 612 x 72 x 92 (mm)
- Pendellänge min/max: 150 / 2000 (mm)
- Befestigungsabstand A1: 576 (mm)
- Gewicht (netto): 4 (kg)

Lichttechnik/Elektrotechnik



- Bestückung: LED, Farbwiedergabe/Lichtfarbe CRI ≥ 80 / 4000K
- Direkt/Indirekt: 100 % / 0 %
- UGR q/l: 25.0 / 25.0
- Leuchtenlichtstrom: 2500 (lm)
- Lampenlebensdauer: L80/B10 50000
- Leuchten Lichtausbeute: 107 (lm/W)
- Systemleistung: 12 (W)
- Betriebsgerät: Elektronischer Treiber (1 Stück)
- Netzspannung max.: 230 V / 50 Hz