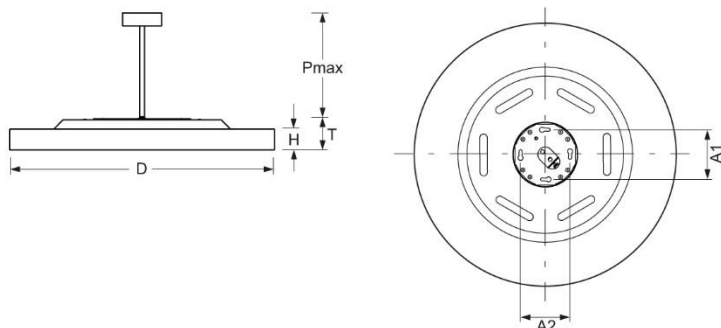


Pendelleuchte. Gerundetes Aluminiumprofil, strukturlackiert. Rohrpendelabhängung inklusive Deckenbaldachin 130mm x 45mm aus Aluminium, strukturlackiert, bauseits kürzbar. Für waagrechte Decken. Sekundärsicherungsseil im Rohrpendel integriert. Gehäusefarbe schwarz RAL 9005. Direkt/indirekt strahlend. Direktanteil über Microprismenscheibe mit Kegelenblendung in Multilayer Technik. Geeignet für Bildschirmarbeitsplätze $65^\circ < 3000 \text{ cd/m}^2$, UGR < 19 gemäß DIN-EN 12464-1, Indirektanteil durch separate LED's mit weiß-opal satiniertem Acryl-Diffusor. Elektrischer Anschluss über fünfpolige Anschluss- und Verbindungsklemme in Steckkontakt-Technik. Mit integriertem Schutzleiteranschluss und Entriegelungstaste, geeignet für starre und flexible Leiter bis $2,5\text{mm}^2$. Montagefreundlich durch Bajonetverschluss und sekundärseitiger Steckverbindung.



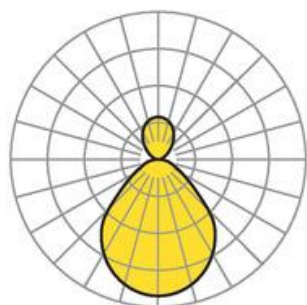
- Artikelnummer: 5679044154+5679957104
- Gehäusematerial: Aluminium
- Gehäusefarbe: schwarz RAL 9005
- Lichtverteilung: direkt/indirekt strahlend
- Montageart: Pendel-Einzelmontage
- Prüfzeichen: IP 20, Schutzklasse I, BAP $65^\circ < 3000$, Indoor, CE

Abmessungen



- Abmessungen LxBxH/DxH: 880 x 69 (mm)
- Tiefe: 100 (mm)
- Pendellänge min/max: 300 / 1000 (mm)
- Befestigungsabstand A1: 100 (mm)
- Befestigungsabstand A2: 100 (mm)
- Gewicht (netto): 17.4 (kg)
- Kabeleinführung KE X/Y: 0 (mm) / 0 (mm)

Lichttechnik/Elektrotechnik



- Bestückung: LED, Farbwiedergabe/Lichtfarbe CRI ≥ 80 / 4000K
- Direkt/Indirekt 77 % / 23 %
- UGR q/l: 17.3 / 17.3
- Leuchtenlichtstrom: 11100 (lm)
- Lampenlebensdauer: 50000h L80/B10
- Leuchten Lichtausbeute: 141 (lm/W)
- Systemleistung: 79 (W)
- Betriebsgerät: Elektronischer Treiber (2 Stück)
- Netzspannung max.: 230 V / 50 Hz