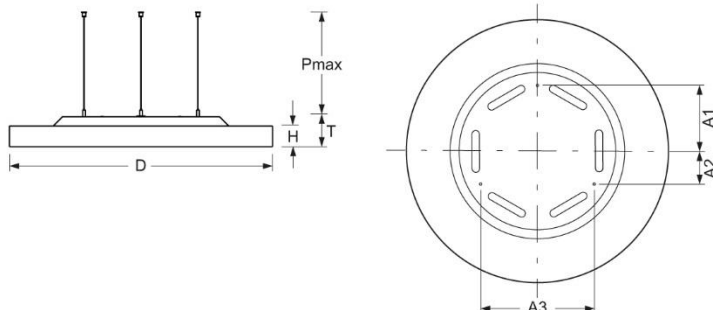


Pendelleuchte. Gerundetes Aluminiumprofil, strukturlackiert. Drei Einzelseilabhängungen für waagrechte Decken. Gehäusefarbe weißaluminium RAL 9006. Direkt/indirekt strahlend. Direktanteil über Microprismenscheibe mit Kegellentblendung in Multilayer Technik. Geeignet für Bildschirmarbeitsplätze $65^\circ < 3000 \text{ cd/m}^2$, $\text{UGR} < 19$ gemäß DIN-EN 12464-1, Indirektanteil durch separate LED's mit weiß-opal satiniertem Acryl-Diffusor, getrennt DALI dimmbar. Anschlussleitung transluzent, $5 \times 0,75 \text{ mm}^2$, 2000mm. Deckenbaldachin Kunststoff, weiß, $72 \times 22 \text{ mm}$. Montagefreundlich durch Bajonettverschluss und sekundärseitiger Steckverbindung.



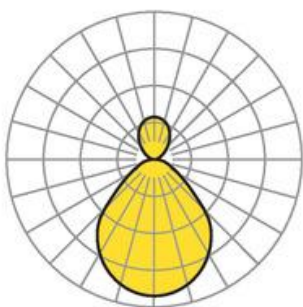
- Artikelnummer: 5679036656+5670057100
- Gehäusematerial: Aluminium
- Gehäusefarbe: weißaluminium RAL 9006
- Lichtverteilung: direkt/indirekt strahlend
- Montageart: Pendel-Einzelmontage
- Prüfzeichen: IP 20, Schutzklasse I, BAP $65^\circ < 3000$, Indoor, CE

Abmessungen



- Abmessungen LxBxH/DxH: 880 x 69 (mm)
- Tiefe: 100 (mm)
- Pendellänge min/max: 200 / 2000 (mm)
- Befestigungsabstand A1: 220 (mm)
- Befestigungsabstand A2: 110 (mm)
- Befestigungsabstand A3: 381 (mm)
- Gewicht (netto): 15.2 (kg)
- Kabeleinführung KE X/Y: 0 (mm) / 0 (mm)

Lichttechnik/Elektrotechnik



- Bestückung: LED, Farbwiedergabe/Lichtfarbe CRI ≥ 80 / 3000K
- Direkt/Indirekt 77 % / 23 %
- UGR q/l: 17.2 / 17.2
- Leuchtenlichtstrom: 10500 (lm)
- Lampenlebensdauer: 50000h L80/B10
- Leuchten Lichtausbeute: 133 (lm/W)
- Systemleistung: 79 (W)
- Betriebsgerät: Elektronischer Treiber DALI (2 Stück)
- Netzspannung max.: 230 V / 50 Hz