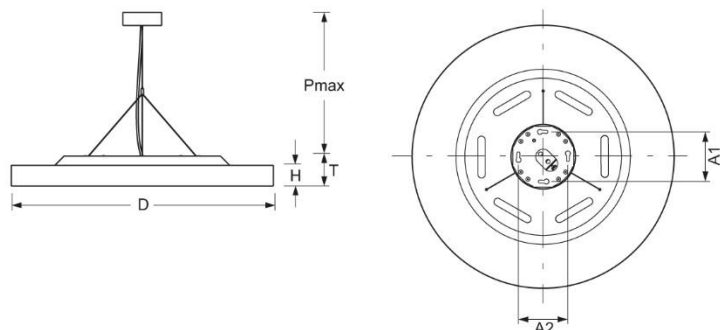


Pendelleuchte. Gerundetes Aluminiumprofil, strukturlackiert. Triangelabhängung inklusive Deckenbaldachin 130mm x 45mm aus Aluminium, strukturlackiert und Sekundärsicherungsseil. Für waagrechte Decken. Gehäusefarbe weißaluminium RAL 9006. Direkt/indirekt strahlend. Homogene Ausleuchtung durch satinierte Spezial-Acrylscheibe mit hoher Transmission. Indirekteil durch separate LED's mit weiß-opal satiniertem Acryl-Diffusor. Elektrischer Anschluss über fünfpolige Anschluss- und Verbindungsklemme in Steckkontakt-Technik. Mit integriertem Schutzleiteranschluss und Entriegelungstaste, geeignet für starre und flexible Leiter bis 2,5mm². Montagefreundlich durch Bajonettverschluss und sekundärseitiger Steckverbindung.



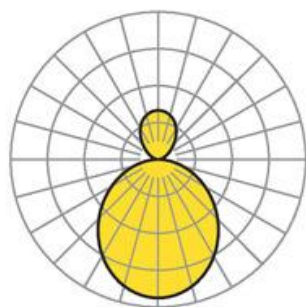
- Artikelnummer: 5679144186+5679357106
- Gehäusematerial: Aluminium
- Gehäusefarbe: weißaluminium RAL 9006
- Lichtverteilung: direkt/indirekt strahlend
- Montageart: Pendel-Einzelmontage
- Prüfzeichen: IP 20, Schutzklasse I, Indoor, CE

Abmessungen



- Abmessungen LxBxH/DxH: 880 x 69 (mm)
- Tiefe: 100 (mm)
- Pendellänge min/max: 300 / 2000 (mm)
- Befestigungsabstand A1: 100 (mm)
- Befestigungsabstand A2: 100 (mm)
- Gewicht (netto): 15.9 (kg)
- Kabeleinführung KE X/Y: 0 (mm) / 0 (mm)

Lichttechnik/Elektrotechnik



- Bestückung: LED, Farbwiedergabe/Lichtfarbe CRI ≥ 80 / 4000K
- Direkt/Indirekt: 79 % / 21 %
- UGR q/l: 22.0 / 22.0
- Leuchtenlichtstrom: 18200 (lm)
- Lampenlebensdauer: 50000h L80/B10
- Leuchten Lichtausbeute: 142 (lm/W)
- Systemleistung: 128 (W)
- Betriebsgerät: Elektronischer Treiber (2 Stück)
- Netzspannung max.: 230 V / 50 Hz