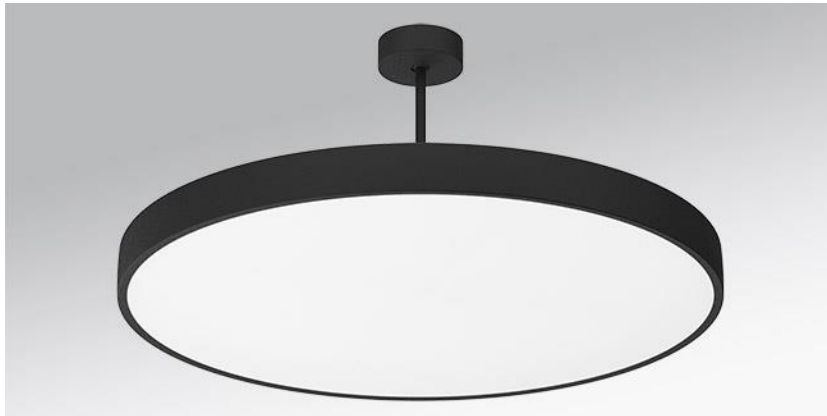
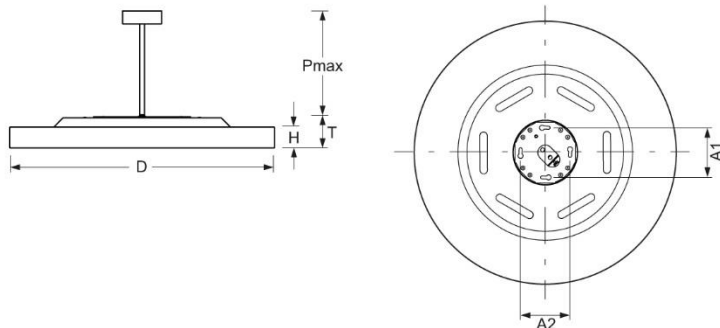


Pendelleuchte. Gerundetes Aluminiumprofil, strukturlackiert. Rohrpendelabhängung inklusive Deckenbaldachin 130mm x 45mm aus Aluminium, strukturlackiert, bauseits kürzbar. Für waagrechte Decken. Sekundärsicherungsseil im Rohrpendel integriert. Gehäusefarbe schwarz RAL 9005. Direkt/indirekt strahlend. Homogene Ausleuchtung durch satinierte Spezial-Acrylscheibe mit hoher Transmission, Indirektanteil durch separate LED's mit weiß-opal satiniertem Acryl-Diffusor, getrennt DALI dimmbar. Elektrischer Anschluss über fünfpolige Anschluss- und Verbindungsklemme in Steckkontakt-Technik. Mit integriertem Schutzleiteranschluss und Entriegelungstaste, geeignet für starre und flexible Leiter bis 2,5mm². Montagefreundlich durch Bajonettverschluss und sekundärseitiger Steckverbindung.



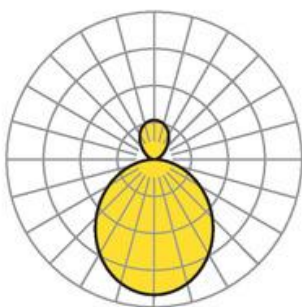
- Artikelnummer: 5679176684+5679957104
- Gehäusematerial: Aluminium
- Gehäusefarbe: schwarz RAL 9005
- Lichtverteilung: direkt/indirekt strahlend
- Montageart: Pendel-Einzelmontage
- Prüfzeichen: IP 20, Schutzklasse I, Indoor, CE

Abmessungen



- Abmessungen LxBxH/DxH: 880 x 69 (mm)
- Tiefe: 100 (mm)
- Pendellänge min/max: 300 / 1000 (mm)
- Befestigungsabstand A1: 100 (mm)
- Befestigungsabstand A2: 100 (mm)
- Gewicht (netto): 17.4 (kg)
- Kabeleinführung KE X/Y: 0 (mm) / 0 (mm)

Lichttechnik/Elektrotechnik



- Bestückung: LED, Farbwiedergabe/Lichtfarbe CRI ≥ 90 / 4000K
- Direkt/Indirekt: 82 % / 18 %
- UGR q/l: 22.4 / 22.4
- Leuchtenlichtstrom: 18000 (lm)
- Lampenlebensdauer: 50000h L80/B10
- Leuchten Lichtausbeute: 126 (lm/W)
- Systemleistung: 143 (W)
- Betriebsgerät: Elektronischer Treiber DALI (2 Stück)
- Netzspannung max.: 230 V / 50 Hz