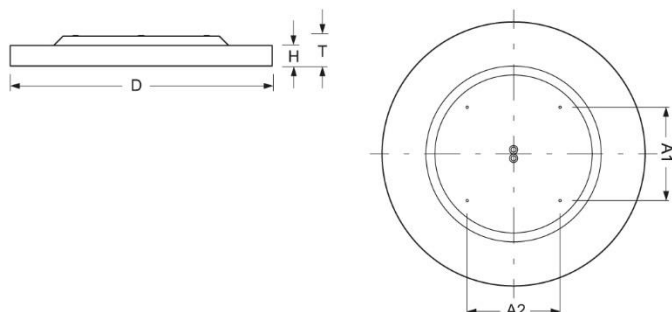


Anbauleuchte. Gerundetes Aluminiumprofil, strukturlackiert. Für Deckenmontage geeignet. Gehäusefarbe verkehrsweiß RAL 9016. Direkt strahlend. Lichtverteilung über Microprismenscheibe mit Kegelentblendung in Multilayer Technik. Geeignet für Bildschirmarbeitsplätze  $65^\circ < 3000 \text{ cd/m}^2$ ,  $\text{UGR} \leq 19$  gemäß DIN-EN 12464-1. Elektrischer Anschluss über fünfpolige Anschluss- und Verbindungsklemme in Steckkontakt-Technik. Mit integriertem Schutzleiteranschluss und Entriegelungstaste, geeignet für starre und flexible Leiter bis  $2,5 \text{ mm}^2$ . Montagefreundlich durch Bajonettverschluss und sekundärseitiger Steckverbindung.



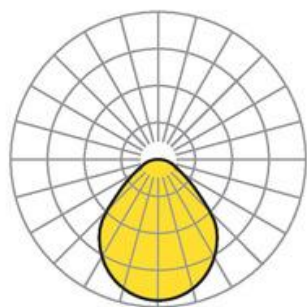
- Artikelnummer: 4689046650
- Gehäusematerial: Aluminium
- Gehäusefarbe: verkehrsweiß RAL 9016
- Lichtverteilung: direkt strahlend
- Montageart: Anbau-Einzelmontage
- Prüfzeichen: IP 20, Schutzklasse I, BAP  $65^\circ < 3000$ , Indoor, CE

## Abmessungen



- Abmessungen LxBxH/DxH: 880 x 69 (mm)
- Tiefe: 102 (mm)
- Befestigungsabstand A1: 311 (mm)
- Befestigungsabstand A2: 311 (mm)
- Gewicht (netto): 14 (kg)

## Lichttechnik/Elektrotechnik



- Bestückung: LED, Farbwiedergabe/Lichtfarbe CRI  $\geq 80$  / 4000K
- Direkt/Indirekt: 100 % / 0 %
- UGR q/l: 19.0 / 19.0
- Leuchtenlichtstrom: 8200 (lm)
- Lampenlebensdauer: 050000h L80/B10
- Leuchten Lichtausbeute: 153 (lm/W)
- Systemleistung: 54 (W)
- Betriebsgerät: Elektronischer Treiber DALI (1 Stück)
- Netzspannung max.: 230 V / 50 Hz
- Energieeffizienzklasse: C