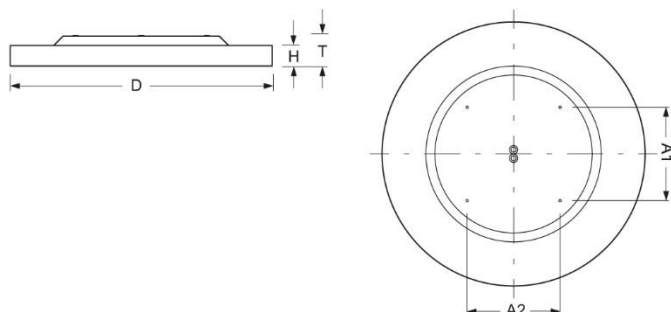


Anbauleuchte. Gerundetes Aluminiumprofil, strukturlackiert. Für Deckenmontage geeignet. Gehäusefarbe schwarz RAL 9005. Direkt strahlend. Lichtverteilung über Microprismenscheibe mit Kegellentblendung in Multilayer Technik. Geeignet für Bildschirmarbeitsplätze $65^\circ < 3000 \text{ cd/m}^2$, $\text{UGR} \leq 19$ gemäß DIN-EN 12464-1. Elektrischer Anschluss über fünfpolige Anschluss- und Verbindungsklemme in Steckkontakt-Technik. Mit integriertem Schutzleiteranschluss und Entriegelungstaste, geeignet für starre und flexible Leiter bis $2,5 \text{ mm}^2$. Montagefreundlich durch Bajonetverschluss und sekundärseitiger Steckverbindung.



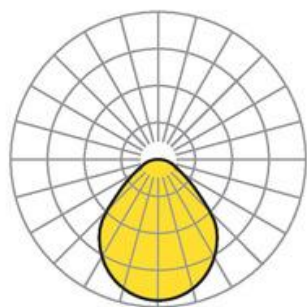
- Artikelnummer: 4689056654
- Gehäusematerial: Aluminium
- Gehäusefarbe: schwarz RAL 9005
- Lichtverteilung: direkt strahlend
- Montageart: Anbau-Einzelmontage
- Prüfzeichen: IP 20, Schutzklasse I, BAP $65^\circ < 3000$, Indoor, CE

Abmessungen



- Abmessungen LxBxH/DxH: 880 x 69 (mm)
- Tiefe: 102 (mm)
- Befestigungsabstand A1: 311 (mm)
- Befestigungsabstand A2: 311 (mm)
- Gewicht (netto): 14 (kg)

Lichttechnik/Elektrotechnik



- Bestückung: LED, Farbwiedergabe/Lichtfarbe CRI ≥ 90 / 3000K
- Direkt/Indirekt: 100 % / 0 %
- UGR q/l: 18.8 / 18.8
- Leuchtenlichtstrom: 7900 (lm)
- Lampenlebensdauer: 050000h L80/B10
- Leuchten Lichtausbeute: 128 (lm/W)
- Systemleistung: 62 (W)
- Betriebsgerät: Elektronischer Treiber DALI (1 Stück)
- Netzspannung max.: 230 V / 50 Hz
- Energieeffizienzklasse: D