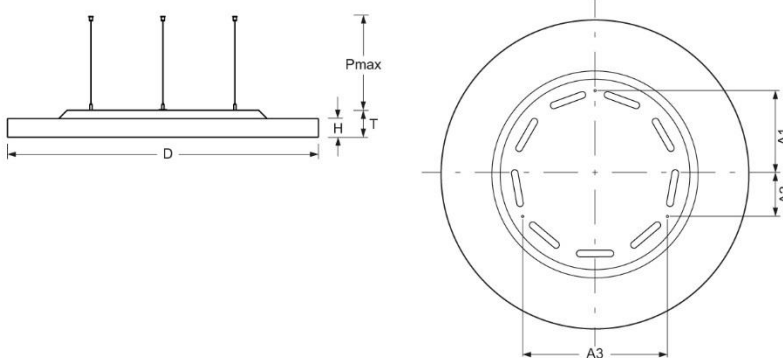


Pendelleuchte. Gerundetes Aluminiumprofil, strukturlackiert. Drei Einzelseilabhängungen für waagrechte Decken. Gehäusefarbe schwarz RAL 9005. Direkt/indirekt strahlend. Direktanteil über Microprismenscheibe mit Kegelentblendung in Multilayer Technik. Geeignet für Bildschirmarbeitsplätze  $65^\circ < 3000 \text{ cd/m}^2$ ,  $\text{UGR} < 19$  gemäß DIN-EN 12464-1, Indirektanteil durch separate LED's mit weiß-opal satiniertem Acryl-Diffusor, getrennt DALI dimmbar. Anschlussleitung transluzent,  $5 \times 0,75 \text{ mm}^2$ , 2000mm. Deckenbaldachin Kunststoff, weiß,  $72 \times 22 \text{ mm}$ . Montagefreundlich durch Bajonetverschluss und sekundärseitiger Steckverbindung.



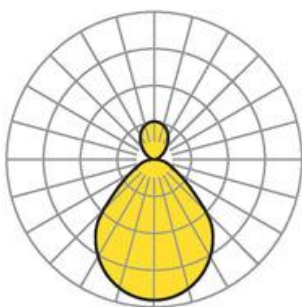
- Artikelnummer: 5671036654+5670057100
- Gehäusematerial: Aluminium
- Gehäusefarbe: schwarz RAL 9005
- Lichtverteilung: direkt/indirekt strahlend
- Montageart: Pendel-Einzelmontage
- Prüfzeichen: IP 20, Schutzklasse I, BAP  $65^\circ < 3000$ , Indoor, CE

## Abmessungen



- Abmessungen LxBxH/DxH:  $1160 \times 69 \text{ (mm)}$
- Tiefe:  $100 \text{ (mm)}$
- Pendellänge min/max:  $200 / 2000 \text{ (mm)}$
- Befestigungsabstand A1:  $310 \text{ (mm)}$
- Befestigungsabstand A2:  $155 \text{ (mm)}$
- Befestigungsabstand A3:  $537 \text{ (mm)}$
- Gewicht (netto):  $27.9 \text{ (kg)}$
- Kabeleinführung KE X/Y:  $0 \text{ (mm)} / 0 \text{ (mm)}$

## Lichttechnik/Elektrotechnik



- Bestückung: LED, Farbwiedergabe/Lichtfarbe  $\text{CRI} \geq 80 / 3000\text{K}$
- Direkt/Indirekt:  $80 \% / 20 \%$
- $\text{UGR} \text{ q/l: } 17.3 / 17.3$
- Leuchtenlichtstrom:  $17600 \text{ (lm)}$
- Lampenlebensdauer:  $50000\text{h L80/B10}$
- Leuchten Lichtausbeute:  $135 \text{ (lm/W)}$
- Systemleistung:  $131 \text{ (W)}$
- Betriebsgerät: Elektronischer Treiber DALI (3 Stück)
- Netzspannung max.:  $230 \text{ V} / 50 \text{ Hz}$