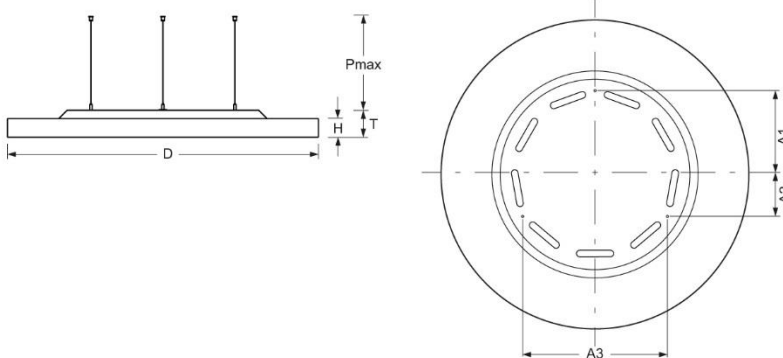


Pendelleuchte. Gerundetes Aluminiumprofil, strukturlackiert. Drei Einzelseilabhängungen für waagrechte Decken. Gehäusefarbe weißaluminium RAL 9006. Direkt/indirekt strahlend. Direktanteil über Microprismenscheibe mit Kegelentblendung in Multilayer Technik. Geeignet für Bildschirmarbeitsplätze $65^\circ < 3000 \text{ cd/m}^2$, $\text{UGR} < 19$ gemäß DIN-EN 12464-1, Indirektanteil durch separate LED's mit weiß-opal satiniertem Acryl-Diffusor. Anschlussleitung transluzent, $5 \times 0,75 \text{ mm}^2$, 2000mm. Deckenbaldachin Kunststoff, weiß, $72 \times 22 \text{ mm}$. Montagefreundlich durch Bajonetverschluss und sekundärseitiger Steckverbindung.



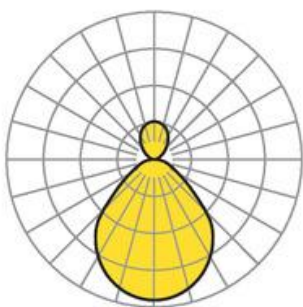
- Artikelnummer: 5671054156+5670057100
- Gehäusematerial: Aluminium
- Gehäusefarbe: weißaluminium RAL 9006
- Lichtverteilung: direkt/indirekt strahlend
- Montageart: Pendel-Einzelmontage
- Prüfzeichen: IP 20, Schutzklasse I, BAP $65^\circ < 3000$, Indoor, CE

Abmessungen



- Abmessungen LxBxH/DxH: 1160 x 69 (mm)
- Tiefe: 100 (mm)
- Pendellänge min/max: 200 / 2000 (mm)
- Befestigungsabstand A1: 310 (mm)
- Befestigungsabstand A2: 155 (mm)
- Befestigungsabstand A3: 537 (mm)
- Gewicht (netto): 27.9 (kg)
- Kabeleinführung KE X/Y: 0 (mm) / 0 (mm)

Lichttechnik/Elektrotechnik



- Bestückung: LED, Farbwiedergabe/Lichtfarbe CRI ≥ 90 / 3000K
- Direkt/Indirekt: 83 % / 17 %
- UGR q/l: 17.1 / 17.1
- Leuchtenlichtstrom: 16600 (lm)
- Lampenlebensdauer: 50000h L80/B10
- Leuchten Lichtausbeute: 118 (lm/W)
- Systemleistung: 140 (W)
- Betriebsgerät: Elektronischer Treiber (3 Stück)
- Netzspannung max.: 230 V / 50 Hz