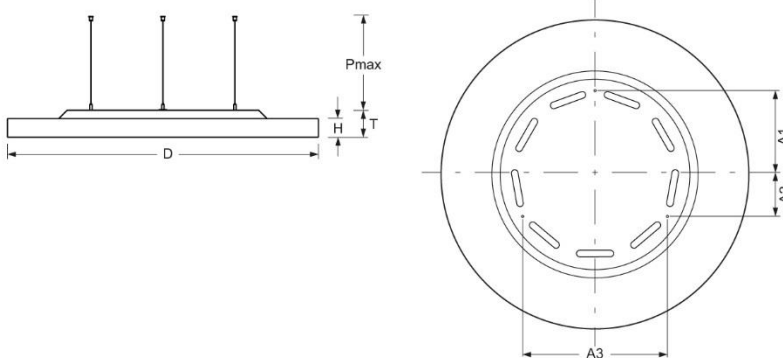


Pendelleuchte. Gerundetes Aluminiumprofil, strukturlackiert. Drei Einzelseilabhängungen für waagrechte Decken. Gehäusefarbe schwarz RAL 9005. Direkt/indirekt strahlend. Homogene Ausleuchtung durch satinierte Spezial-Acrylscheibe mit hoher Transmission, Indirektanteil durch separate LED's mit weiß-opal satiniertem Acryl-Diffusor. Anschlussleitung transluzent, 5x0,75mm², 2000mm. Deckenbaldachin Kunststoff, weiß, 72 x 22mm. Montagefreundlich durch Bajonetverschluss und sekundärseitiger Steckverbindung.



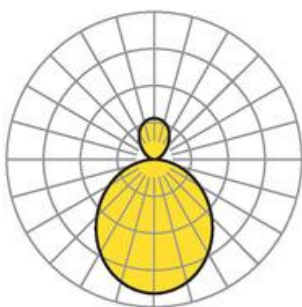
- Artikelnummer: 5671134184+5670057100
- Gehäusematerial: Aluminium
- Gehäusefarbe: schwarz RAL 9005
- Lichtverteilung: direkt/indirekt strahlend
- Montageart: Pendel-Einzelmontage
- Prüfzeichen: IP 20, Schutzklasse I, Indoor, CE

Abmessungen



- Abmessungen LxBxH/DxH: 1160 x 69 (mm)
- Tiefe: 100 (mm)
- Pendellänge min/max: 200 / 2000 (mm)
- Befestigungsabstand A1: 310 (mm)
- Befestigungsabstand A2: 155 (mm)
- Befestigungsabstand A3: 537 (mm)
- Gewicht (netto): 27.9 (kg)
- Kabeleinführung KE X/Y: 0 (mm) / 0 (mm)

Lichttechnik/Elektrotechnik



- Bestückung: LED, Farbwiedergabe/Lichtfarbe CRI ≥ 80 / 3000K
- Direkt/Indirekt: 81 % / 19 %
- UGR q/l: 22.1 / 22.1
- Leuchtenlichtstrom: 30300 (lm)
- Lampenlebensdauer: 50000h L80/B10
- Leuchten Lichtausbeute: 136 (lm/W)
- Systemleistung: 223 (W)
- Betriebsgerät: Elektronischer Treiber (3 Stück)
- Netzspannung max.: 230 V / 50 Hz