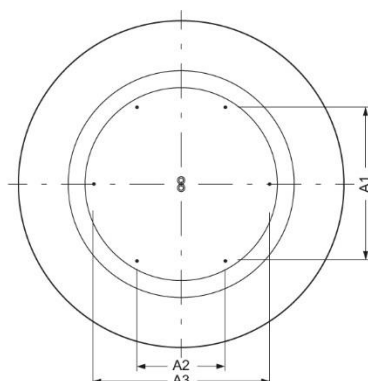
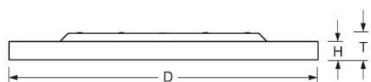


Anbauleuchte. Gerundetes Aluminiumprofil, strukturlackiert. Für Deckenmontage geeignet. Gehäusefarbe verkehrsweiß RAL 9016. Direkt strahlend. Lichtverteilung über Microprismenscheibe mit Kegelentblendung in Multilayer Technik. Geeignet für Bildschirmarbeitsplätze  $65^\circ < 3000 \text{ cd/m}^2$ ,  $\text{UGR} \leq 19$  gemäß DIN-EN 12464-1. Elektrischer Anschluss über dreipolige Anschluss- und Verbindungsklemme in Steckkontakt-Technik. Mit integriertem Schutzleiteranschluss und Entriegelungstaste, geeignet für starre und flexible Leiter bis  $2,5 \text{ mm}^2$ . Montagefreundlich durch Bajonetverschluss und sekundärseitiger Steckverbindung.



- Artikelnummer: 4681044150
- Gehäusematerial: Aluminium
- Gehäusefarbe: verkehrsweiß RAL 9016
- Lichtverteilung: direkt strahlend
- Montageart: Anbau-Einzelmontage
- Prüfzeichen: IP 20, Schutzklasse I, BAP  $65^\circ < 3000$ , Indoor, CE

## Abmessungen



- Abmessungen LxBxH/DxH: 1160 x 69 (mm)
- Tiefe: 102 (mm)
- Befestigungsabstand A1: 546 (mm)
- Befestigungsabstand A2: 315 (mm)
- Befestigungsabstand A3: 630 (mm)
- Gewicht (netto): 25.6 (kg)

## Lichttechnik/Elektrotechnik

- Bestückung: LED, Farbwiedergabe/Lichtfarbe CRI  $\geq 80$  / 4000K
- Direkt/Indirekt: 100 % / 0 %
- UGR q/l: 19.0 / 19.0
- Leuchtenlichtstrom: 14800 (lm)
- Lampenlebensdauer: 050000h L80/B10
- Leuchten Lichtausbeute: 150 (lm/W)
- Systemleistung: 99 (W)
- Betriebsgerät: Elektronischer Treiber (2 Stück)
- Netzspannung max.: 230 V / 50 Hz
- Energieeffizienzklasse: C