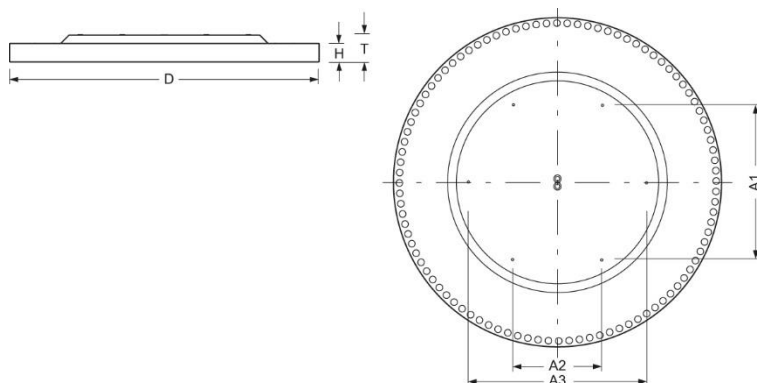


Anbauleuchte. Gerundetes Aluminiumprofil, strukturlackiert. Für Deckenmontage geeignet. Gehäusefarbe schwarz RAL 9005. Direkt/indirekt strahlend. Direktanteil über Microprismenscheibe mit Kegelentblendung in Multilayer Technik. Geeignet für Bildschirmarbeitsplätze $65^\circ < 3000 \text{ cd/m}^2$, $\text{UGR} \leq 19$ gemäß DIN-EN 12464-1, Indirektanteil für eine leichte Deckenaufhellung. Elektrischer Anschluss über fünfpolige Anschluss- und Verbindungsklemme in Steckkontakt-Technik. Mit integriertem Schutzleiteranschluss und Entriegelungstaste, geeignet für starre und flexible Leiter bis $2,5 \text{ mm}^2$. Montagefreundlich durch Bajonettverschluss und sekundärseitiger Steckverbindung.



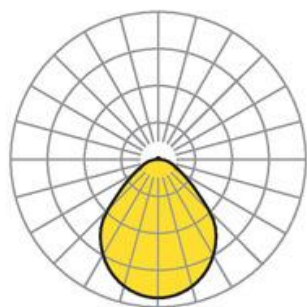
- Artikelnummer: 4671046654
- Gehäusematerial: Aluminium
- Gehäusefarbe: schwarz RAL 9005
- Lichtverteilung: direkt/indirekt strahlend
- Montageart: Anbau-Einzelmontage
- Prüfzeichen: IP 20, Schutzklasse I, BAP $65^\circ < 3000$, Indoor, CE

Abmessungen



- Abmessungen LxBxH/DxH: 1160 x 69 (mm)
- Tiefe: 102 (mm)
- Befestigungsabstand A1: 546 (mm)
- Befestigungsabstand A2: 315 (mm)
- Befestigungsabstand A3: 630 (mm)
- Gewicht (netto): 25.6 (kg)

Lichttechnik/Elektrotechnik



- Bestückung: LED, Farbwiedergabe/Lichtfarbe CRI ≥ 80 / 4000K
- Direkt/Indirekt 98 % / 2 %
- UGR q/l: 18.9 / 18.9
- Leuchtenlichtstrom: 15200 (lm)
- Lampenlebensdauer: 050000h L80/B10
- Leuchten Lichtausbeute: 154 (lm/W)
- Systemleistung: 99 (W)
- Betriebsgerät: Elektronischer Treiber DALI (2 Stück)
- Netzspannung max.: 230 V / 50 Hz
- Energieeffizienzklasse: C