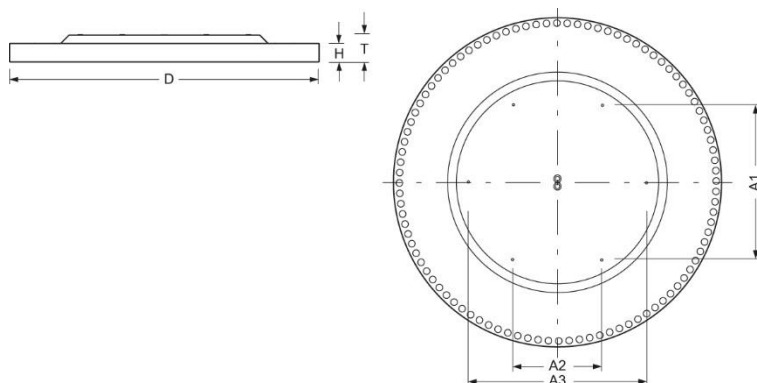


Anbauleuchte. Gerundetes Aluminiumprofil, strukturlackiert. Für Deckenmontage geeignet. Gehäusefarbe weißaluminium RAL 9006. Direkt/indirekt strahlend. Direktanteil über Microprismenscheibe mit Kegelentblendung in Multilayer Technik. Geeignet für Bildschirmarbeitsplätze  $65^\circ < 3000 \text{ cd/m}^2$ ;  $\text{UGR} \leq 19$  gemäß DIN-EN 12464-1, Indirektanteil für eine leichte Deckenaufhellung. Elektrischer Anschluss über dreipolige Anschluss- und Verbindungsklemme in Steckkontakt-Technik. Mit integriertem Schutzleiteranschluss und Entriegelungstaste, geeignet für starre und flexible Leiter bis  $2,5 \text{ mm}^2$ . Montagefreundlich durch Bajonettverschluss und sekundärseitiger Steckverbindung.



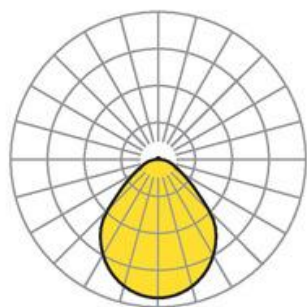
- Artikelnummer: 4671054156
- Gehäusematerial: Aluminium
- Gehäusefarbe: weißaluminium RAL 9006
- Lichtverteilung: direkt/indirekt strahlend
- Montageart: Anbau-Einzelmontage
- Prüfzeichen: IP 20, Schutzklasse I, BAP  $65^\circ < 3000$ , Indoor, CE

## Abmessungen



- Abmessungen LxBxH/DxH: 1160 x 69 (mm)
- Tiefe: 102 (mm)
- Befestigungsabstand A1: 546 (mm)
- Befestigungsabstand A2: 315 (mm)
- Befestigungsabstand A3: 630 (mm)
- Gewicht (netto): 25.6 (kg)

## Lichttechnik/Elektrotechnik



- Bestückung: LED, Farbwiedergabe/Lichtfarbe CRI  $\geq 90$  / 3000K
- Direkt/Indirekt 98 % / 2 %
- UGR q/l: 18.6 / 18.6
- Leuchtenlichtstrom: 13900 (lm)
- Lampenlebensdauer: 050000h L80/B10
- Leuchten Lichtausbeute: 130 (lm/W)
- Systemleistung: 107 (W)
- Betriebsgerät: Elektronischer Treiber (2 Stück)
- Netzspannung max.: 230 V / 50 Hz
- Energieeffizienzklasse: D