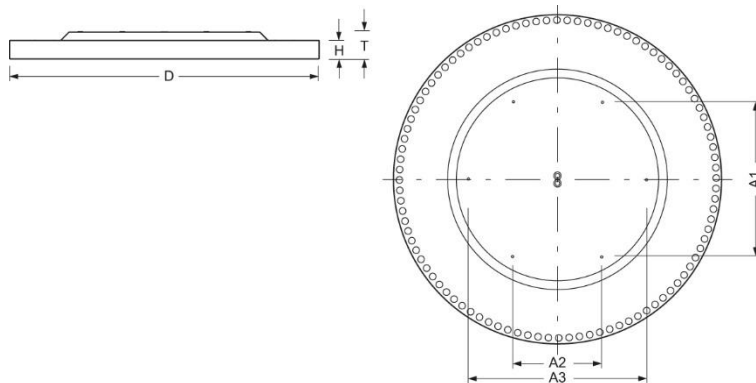


Anbauleuchte. Gerundetes Aluminiumprofil, strukturlackiert. Für Decken- und Wandmontage geeignet. Gehäusefarbe weißaluminium RAL 9006. Direkt/indirekt strahlend. Homogene Ausleuchtung durch satinierte Spezial-Acrylscheibe mit hoher Transmission. Indirektanteil für eine leichte Decken- bzw. Wandaufhellung. Elektrischer Anschluss über dreipolige Anschluss- und Verbindungsklemme in Steckkontakt-Technik. Mit integriertem Schutzleiteranschluss und Entriegelungstaste, geeignet für starre und flexible Leiter bis 2,5mm². Montagefreundlich durch Bajonetverschluss und sekundärseitiger Steckverbindung.



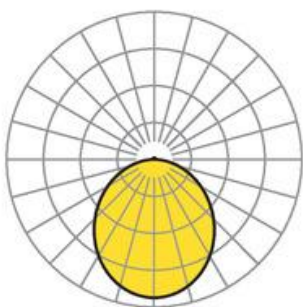
- Artikelnummer: 4671154186
- Gehäusematerial: Aluminium
- Gehäusefarbe: weißaluminium RAL 9006
- Lichtverteilung: direkt/indirekt strahlend
- Montageart: Anbau-Einzelmontage
- Prüfzeichen: IP 20, Schutzklasse I, Indoor, CE

Abmessungen



- Abmessungen LxBxH/DxH: 1160 x 69 (mm)
- Tiefe: 102 (mm)
- Befestigungsabstand A1: 546 (mm)
- Befestigungsabstand A2: 315 (mm)
- Befestigungsabstand A3: 630 (mm)
- Gewicht (netto): 25.6 (kg)

Lichttechnik/Elektrotechnik



- Bestückung: LED, Farbwiedergabe/Lichtfarbe CRI ≥ 90 / 3000K
- Direkt/Indirekt: 99 % / 1 %
- UGR q/l: 23.6 / 23.6
- Leuchtenlichtstrom: 26000 (lm)
- Lampenlebensdauer: 050000h L80/B10
- Leuchten Lichtausbeute: 137 (lm/W)
- Systemleistung: 190 (W)
- Betriebsgerät: Elektronischer Treiber (2 Stück)
- Netzspannung max.: 230 V / 50 Hz
- Energieeffizienzklasse: D